

CONTROLADORES POWER SERIES

Controlador de potencia de SCR basado en microprocesador: excelente flexibilidad de aplicación

Los equipos Power Series de Watlow representan los últimos avances de la tecnología de controladores de potencia de rectificador de silicio controlado (o "SCR" por sus siglas en inglés). Estos modelos basados en microprocesador ofrecen una combinación excepcional de funciones y de flexibilidad de aplicación, insuperada por los otros controladores de potencia de SCR del mercado actual.

Modelos monofásicos y trifásicos de 65 a 250 amperios. Entre sus características figuran: modos de disparo por ángulo de fase o disparo por cruce en cero configurables en el terreno, que es donde se necesita, para mayor flexibilidad de aplicación; funcionamiento independiente de 50/60Hz, posibilitando el manejo del equipo en prácticamente cualquier rincón del planeta sin necesidad de calibraciones especiales; sistema de comunicaciones en serie que utiliza el protocolo Modbus™ y que permite configurar y monitorear el estado de carga a control remoto, desde una sala de control o estación de computadora central cercana.

Estos modelos exhiben gran fiabilidad gracias al uso de fusibles de protección de semiconductores que protegen los rectificadores SCR contra cortocircuitos del calentador. Además, la función de horneado del calentador y el sistema de diagnóstico de control pueden ayudar a eliminar los problemas de arranque inicial. Todo esto en un conjunto dotado de protección eléctrica "touch-safe", que ofrece además facilidad y rapidez de instalación en gabinetes de control.

Watlow ha estado fabricando controladores de potencia de estado sólido durante más de treinta años. Sus equipos cuentan con certificaciones y aprobaciones de los organismos de normativas, garantizándose así su cumplimiento con las normas mundiales de seguridad y funcionamiento. Este controlador de potencia le brindará excelente rendimiento y seguridad dondequiera que decida utilizarlo.

UL® es una marca registrada de Underwriter's Laboratories
Modbus™ es una marca comercial de AEG Schneider Automation

Su distribuidor autorizado de Watlow es:



Características y ventajas

Tecnología basada en microprocesador

- Gran adaptabilidad; configurable en el terreno

Instalación a presión en una placa premontada

- Facilidad de instalación

Modelos con capacidades nominales de corriente de 65 a 250 amperios

- Capacidad para una amplia gama de cargas

Arranque suave ajustable

- Flexibilidad de aplicación

Capacidades de diagnóstico del calentador y control

- Controla el funcionamiento real del calentador y del control

Protección eléctrica touch-safe

- Mayor seguridad para instaladores y usuarios

Comunicaciones en serie con protocolo RTU Modbus™

- Control o monitoreo computarizados

Capacidad multizonal

- Mayor flexibilidad de aplicación y ahorro de espacio



WATLOW

Watlow de Mexico

Av. Fundicion #5,
Col. Parques Industriales,
Queretaro, Oro. Mexico CP-76130
Telephone: +52 (4) 217-6235; Fax: +52 (4) 217-6403

Watlow

1241 Bundy Boulevard
Winona, Minnesota, EE. UU. 55987-4873
Teléf.: +1 (507) 454-5300; fax: +1 (507) 452-4507
Internet: <http://www.watlow.com>

MEX-PS-90 (1893)



ISO 9001



Compañía registrada
Winona, Minnesota EE. UU.

Especificaciones

(1893)

Bases de potencia

- Configuración monofásica, dos SCR
- Configuración trifásica, control de dos conexiones, cuatro SCR
Sólo carga resistiva, sólo disparo por cruce en cero
- Configuración trifásica, control de tres conexiones, seis SCR
- Configuración trifásica, control de tres conexiones, seis SCR para cargas en estrella de cuatro hilos
- Multizonal, dos y tres zonas monofásicas

Opciones de control de salida

- Contactor de cruce en cero, entrada de $V_{\text{m}} (CC)$
- Control de cruce en cero, base de tiempo fija
Base de tiempo de 1 ó 4 segundos con programador digital
- Control de cruce en cero, base de tiempo variable
- Control por ángulo de fase y control por ángulo de fase con límite de corriente (excepto para modelos trifásicos de dos conexiones)
 - Arranque suave de 4 segundos después del encendido (preestablecido en fábrica), ajustable de 0.0 a 120 segundos
 - Arranque suave después de un cambio de señal de entrada; velocidad de cambio de salida ajustable a una velocidad límite máx. de cambio de 0.1 a 100% por 0.1 segundos. (Valor preestablecido en fábrica: 10%)
- Se incluye un transformador de corriente (si se especifica)
- Voltaje de línea compensado (únicamente para controladores de base de tiempo variable y de control por ángulo de fase)
- Modo de pausa o no operativo

Voltaje y corriente nominal de salida

- 24V~ a 120V~ (+10%, -15%)
- 200V~ a 480V~ (+10%, -15%)
- 200V~ a 600V~ (+10%, -15%)
- 65 a 250 Amp. por polo según el modelo (ver las curvas de regímenes y el gráfico de capacidad nominal de corriente de salida)
- Carga mínima: 1 Amp. rms CA
- Máxima corriente de fuga: 5 mA

Alarmas

- Relé de alarma individual
- Enganchada o no enganchada
- Valores altos y bajos por separado
- Silenciamiento de alarma al encender
- Visualizadores de LED para indicación de alarma, cortocircuito del SCR, calentador abierto, fusible
- Relé electromecánico, contacto de forma C, software configurable
 - Carga mínima de corriente: 10 mA a $5V_{\text{m}} (CC)$
 - Cargas resistivas nominales: 3 Amp. a 250V~ o 30V~ (CC) máx.; capacidad nominal de carga inductiva: 1.5 Amp. con un factor de potencia de = 0.4 sin supresión de contacto

Horneado del calentador

- Sólo en modelos monofásicos (fase a neutro) y trifásicos de seis SCR; no se ofrece en modelos trifásicos de dos conexiones
- Arranque suave con disparo por sobrecarga de corriente, funciona continuamente hasta finalizar el tiempo de horneado programado y seguidamente pasa al modo de disparo rápido o disparo por ángulo de fase. (Valor preestablecido en fábrica: 24 horas)
- Ajustable de 0 a 9999 minutos con disparo por sobrecarga de corriente
- Se incluye un transformador de corriente interno

Entrada de señal (comando)

Analógica

- Contactor de CC, 3.5 a 30V~ (CC), debe apagarse a 2.5V~ (CC)
- Corriente y voltaje lineal seleccionables en el terreno, valores bajos y altos en los rangos de 0-20 mA y 0-10V~ (CC)
- Entrada de control manual a través del panel frontal
- Entrada de 4-20 mA (preestablecido en fábrica)
- Impedancia de entrada (voltaje): 11k Ω , nominal
- Impedancia de entrada (corriente): 100 Ω , nominal

Digital

- Programador/visualizador digital y comunicaciones en serie (opcional) integrados a la tarjeta

Retransmisión

- Selección en terreno y escalable en el rango de 0-20 mA, 800 Ω máx. o 0-10V~ (CC), carga mínima de 1K Ω . (Valor preestablecido: 4-20 mA.)

- Resolución:
 - Rangos de mA = $\pm 2 \mu A$
 - Rangos de V~ (CC) = 2.5V, nominal
- Exactitud de calibración:
 - Rangos de mA = $\pm 5 \mu A$
 - Rangos de V~ (CC) = 10V, nominal
- Estabilidad térmica: 0.01%/°C

Capacidades del programador/visualizador digital y comunicaciones

- Funciones de programación
 - Ajuste del tipo de control de entrada y de salida, alarmas y arranque suave. Indicadores de horneado del calentador y límite de corriente.
- Funciones de monitoreo
 - Exhibición de valores de entrada y salida junto con la corriente real de salida
- Retención de datos del visualizador/programador digital mediante memoria no volátil: característica útil en caso de interrupción del servicio eléctrico

Comunicaciones en serie

- RS-232 para control de punto único
- EIA-485 para control de punto único o de multipuntos
 - Es posible conectar un máximo de 32 unidades; con unidades repetidoras 485 adicionales se pueden conectar hasta 247 unidades
- Aislado
- Protocolo RTU Modbus™
- Velocidades en baudios: 1200, 2400, 4800, 9600, 19200

Fuente de alimentación del controlador

- Rango de entrada de voltaje de la línea universal: 100 a 240V~ (+10%, -15%) a 55VA máx.
- 50/60Hz $\pm 5\%$, independiente de la frecuencia de la línea
- El voltaje de la línea del controlador para la fuente de alimentación electrónica puede alimentarse con otra línea de voltaje separada.

Modelos de convección natural y enfriados por ventilador

- Se puede requerir ventilación del gabinete
- En la contratapa se enumeran los modelos con enfriamiento por ventilador

Disipación de potencia (watts)

- Aproximadamente 1.25 watts/amperio por conexión controlada

Aislamiento

- Señal de comando a carga y línea/carga a tierra 2200V~ mínimo
- Fusibles para protección de semiconductores integrados a la tarjeta: protegen el rectificador SCR

Montaje

- Instalación en una subplaca desmontable
- Los sumideros térmicos deben montarse en orientación vertical

Terminales de alta corriente

- Touch safe
- Terminales de compresión a tornillo de cabezal Allen de 3/8 pulg., aceptan cables no. 6 AWG a 350 MCM. Se incluye un adaptador de llave Allen para el dado de 3/8 pulg., o 10 mm, sólo 6 puntos.
- Par de apriete a 20.3 N-m. (180 pulg.-lbs.)
- Pelar el aislamiento para exponer 30 mm (1 1/8 pulg.) del cable

Terminales del controlador

- Touch safe
- Destornillador de pala de 2.5 mm (1/8 pulg., acepta cables de 12-22 AWG o dos cables no. 22-18 AWG).
- Par de apriete a 8 pulg.-lbs. (0.9 N-m.)
- Pelar el aislamiento para exponer 6 mm (0.24 pulg.) del cable

Ambiente operativo

- 50°C (122°F): capacidad base
 - 0 a 60°C (32 a 140°F): modelos con enfriamiento por ventilador
 - 0 a 65°C (32 a 149°F): modelos con enfriamiento por convección natural
- 0 a 90% de humedad relativa, sin condensación
- Satisface la norma EN50178, grado de contaminación 3

Temperatura de almacenamiento

- -40 a 85°C (-40 a 185°F)

Peso de embarque

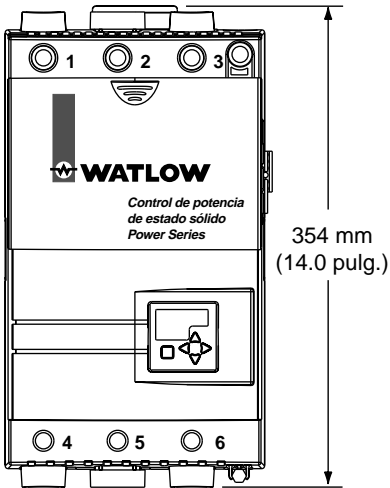
- 10.3 kg (23 libras)

Aprobaciones de seguridad y agencias

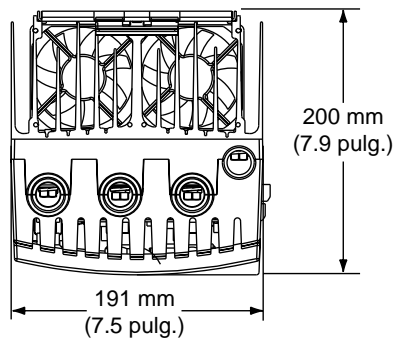
- UL® 508 y C-UL, archivo no. E73741
- Solicitud de aprobación de EN50178

Dimensiones del paquete estilo C

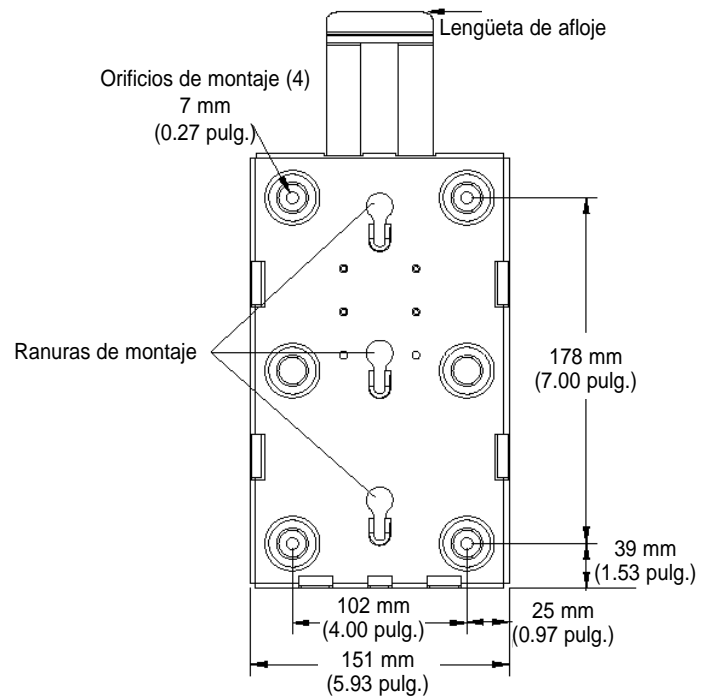
Power Series: Vista frontal



Vista superior del equipo Power Series



Dimensiones de la placa de montaje



Características del equipo Power Series

Placa de montaje separable

El equipo Power Series encaja a presión en una subplaca desmontable preinstalada.

Cubierta de terminales

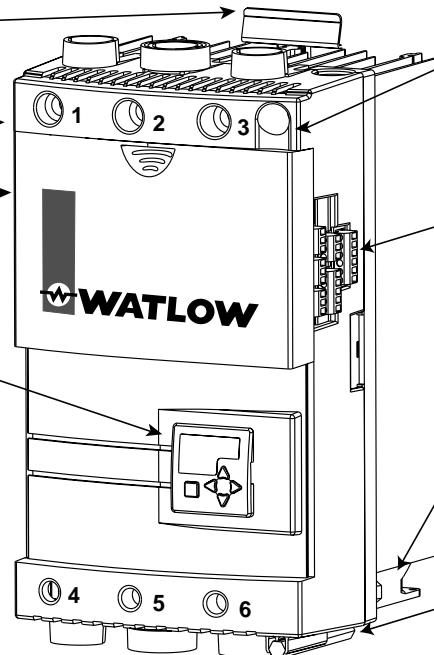
Diseño con protección eléctrica touch-safe.

Cubierta del fusible

Se abre deslizando hacia arriba o hacia abajo para facilitar el mantenimiento de los fusibles; resguarda los componentes de alto voltaje.

Programador/Visualizador digital

Para configuración, montaje y monitoreo del controlador.



Lengüeta de tierra

Incorporada, diseñada para facilitar las conexiones a tierra.

Interfaz

Entrada, salida de retransmisión, comunicaciones y alarmas.

Ventilador incorporado a la tarjeta

Los modelos enfriados por ventilador tienen un ventilador en la tarjeta, que elimina la necesidad de una conexión eléctrica separada para un ventilador.

Llave de allen

Utilizada para aplicar pares de apriete a los terminales 1 a 6 y a la lengüeta de tierra.

Información de pedidos (1893)

Power Series

Controlador de potencia de estado sólido, basado en microprocesador

Estilo paquete

C = 65 a 250 Amp.

Fase

- 1 = monofásico
- 2 = trifásico/control de dos conexiones, (cuatro SCR)
- 3 = trifásico/control de tres conexiones, (seis SCR)
- 4 = trifásico/cargas en estrella de cuatro hilos
- 8 = dos zonas monofásicas
- 9 = tres zonas monofásicas

Sistema de diagnóstico del calentador

- 0 = ninguno
- 1 = diagnóstico del calentador (requerido para cualquier monitoreo de corriente o límite de corriente del calentador)

Capacidad nominal de corriente de salida

(ver el gráfico de capacidad nominal de corriente, a la derecha)

Capacidad nominal de voltaje de salida

- A = 24 a 120V
- B = 200 a 480V
- C = 200 a 600V

Comunicaciones

- 0 = no tiene
- 1 = comunicaciones EIA/TIA-232/485, aislamiento óptico (seleccionable en el terreno)

Retroalimentación/Retransmisión

- 0 = no tiene
- 1 = retroalimentación de corriente de carga (salida de retransmisión escalable de 0-10V o 0-20 mA) (es preciso seleccionar el sistema de diagnóstico del calentador)

Especial

- 00 = no tiene
- AA = sin los logotipos de Watlow con los símbolos de aprobaciones de agencias
- XX = especial (consultar con la fábrica para averiguar las opciones)



Configuración monofásica

Esta configuración puede adquirirse con cualquiera o con todas las características de los equipos Power Series. Aunque está diseñada para utilizarse con calentadores resistivos, sirve también para cargas conectadas a un transformador en el modo de disparo por ángulo de fase.

Configuración trifásica, dos conexiones

Configuración aplicable para modos de disparo por cruce en cero únicamente en un calentador resistivo estable. Usualmente se utiliza un calentador trifásico con conexión en triángulo o con conexión en estrella sin puesta a tierra, y se conmutan solamente dos de las tres fases de línea V~. La tercera fase es una conexión directa a través de una barra conductora incorporada a la tarjeta del equipo Power Series. El sistema de diagnóstico del calentador (opcional) ofrece opciones de monitoreo de la corriente del calentador y de los valores de kVA.

Configuración trifásica, tres conexiones

Todas las opciones Power Series están disponibles con esta configuración; funciona bien en el modo de disparo por ángulo de fase en un calentador trifásico con conexión en triángulo o con conexión en estrella de tres hilos. Entre las aplicaciones más comunes figuran las de cargas conectadas a transformadores, con calentadores que requieren un arranque suave o limitación de corriente (o ambos). La configuración trifásica con carga de cuatro hilos está diseñada para modelos con disparo por cruce en cero en un calentador trifásico con carga en estrella a tierra (**opción separada de los componentes, según el número del modelo**).

Configuración monofásica, multizona

Esta configuración está disponible en dos y tres zonas monofásicas, y ofrece todas las características de una unidad monofásica. (Nótese que hay un solo relé de alarma y que todas las zonas del controlador deben utilizar el mismo método de control.)

Sistema de diagnóstico del calentador

El sistema de diagnóstico del calentador puede constar de todas o de algunas de las características que requieren monitoreo de la corriente del calentador, según el modelo seleccionado. El monitoreo de la corriente del calentador está disponible únicamente con el sistema de diagnóstico del calentador instalado en el controlador. Las características dependientes del monitoreo de la corriente del calentador son: horneado del calentador, limitación de corriente, control de kVA del calentador, retransmisión, y alarmas de monitoreo del calentador tales como calentador abierto, calentador fuera de la tolerancia, balance de carga y detección o error de cortocircuito en el SCR. El sistema de diagnóstico tiene que instalarse si se requiere control por ángulo de fase con límite de corriente.

Gráfico de capacidad nominal de corriente—50°C (122°F)

Monofásico		Dos zonas y trifásico, dos conexiones		Tres zonas y trifásico tres conexiones	
Código	Amperaje	Código	Amperaje	Código	Amperaje
No enfriado por ventilador					
N20	100A	N20	80A	N20	65A
N25	140A	N25	105A	N25	85A
N30	165A	N30	120A	N30	105A
Enfriado por ventilador					
F20	125A	F20	120A	F20	90A
F25	200A	F25	160A	F25	140A
F30	250A	F30	185A	F30	155A

Oficinas Corporativas en Estados Unidos: +1 (314) 878-4600 **Oficinas de Venta en Asia:** Australia, +61 (3) 9335-6449 • China, +86 (21) 6229-8917 • Japan, +81 (03) 5403-4688 • Korea, +82 (02) 563-5777 • Malaysia, +60 (4) 641-5977 • Singapore, +65 777-5488 • Taiwan, +886 (0) 7-261-8397 **Oficinas de venta en Europa:** France, +33 (01) 3073-2425 • Germany, +49 (0) 7253-9400-0 • Italy, +39 (02) 458-8841 • U.K., +44 (0) 115-964-0777 **Oficinas de Venta en América Latina:** Mexico, +52 (42) 17-6235 **Para obtener información sobre otros productos, marque el FAX DE RESPUESTA Watlow:** +1 (732) 885-6344, **Del exterior,;** or (800) 367-0430, **Del interior de USA.**